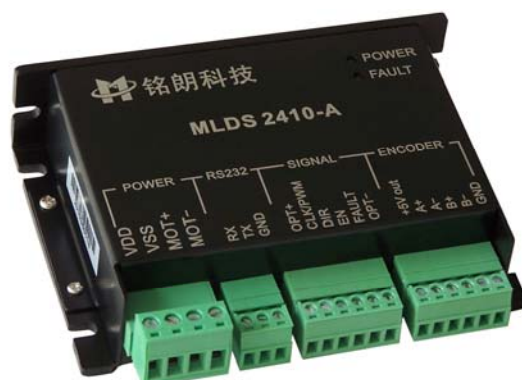


※ 步进脉冲（或 PWM）控制方式 直流伺服驱动器 ※

MLDS 2410-A

（原 MLSS3610）

使用手册 (V1.1)



西安铭朗电子科技有限公司

(2010-11-11)

目 录

一. 概述.....	3
1. 型号说明.....	3
2. 适用范围.....	3
3. 使用条件.....	3
二. 功能技术指标	4
1. 主要功能.....	4
2. 技术参数.....	4
三. 端口说明.....	6
1. 接口定义.....	6
2. 接线图	7
3. 接口说明.....	7
4. 串口连接.....	8
5. 安装尺寸(单位: mm).....	8
四. 软件协议.....	9
1. 串口协议.....	9
2. 指令结构.....	9
3. 基本指令.....	9
4. 速度控制指令	10
5. 步进模式控制指令	11
6. PID及运动参数指令	12
7. 状态监测指令	13
五. 操作说明.....	15
1. 初始化设置	15
2. PWM速度控制模式	15

3. 步进控制模式（脉冲 + 方向模式）	16
六. 故障保护与复位.....	18
1. 安全级别	18
2. 故障保护依据	18
3. 故障信息读取	18
七. 参数设置与PID调试.....	20
1. 参数设置.....	20
2. 参数保存.....	20
3. PID调试.....	20
4. 运行状态监测	21
八. 应用举例.....	22
1. 初始化设置	22
2. PWM信号速度控制	22
3. 步进模式.....	23
九. 常见问题.....	24
1. ENA/DIS指令和外部使能信号EN的关系	24
2. 关于SBS急停指令	24
3. 关于读取速度指令GV	24
4. 关于ESA指令	24

一. 概述

1. 型号说明

MLDS 2410-A

ML ----- 公司代码

DS ----- 直流伺服电机驱动器

24 ----- 电源电压 24V

10 ----- 最大连续输出电流 10A

2. 适用范围

- 适合驱动有刷、永磁直流伺服电机，力矩电机，空心杯电机；
- 最大连续电流 10A，最大峰值电流 20A；
- 直流电源 24；
- 速度、位置的四象限控制。

3. 使用条件

(1) 电源：

- 电源电压：+24 直流电源；
- 能提供连续电流 2 倍的瞬间电流过载能力；
- 电压要保证不大于 5% 的稳定度。

(2) 反馈元件：

增量式编码器。

(3) 使用环境：

- 温度：-10~70℃（以驱动器壳体表面温度为准）；
- 湿度：85%RH 以下；
- 无防水要求；
- 无腐蚀性气体。

二. 功能技术指标

1. 主要功能

- 输入脉冲、方向信号进行步进模式控制;
- 高精度 PWM 信号速度控制;
- 通过 RS232 实现参数调整、在线监测;
- PID 参数数字化存储;
- 过流、过载、过压、欠压保护;
- 超调、失调保护, 动态跟踪误差保护。

2. 技术参数

参数	标号	参数值	单位
电源电压	U	24	VDC
最大连续输出电流	I _c	10	A
最大峰值输出电流	I _{max}	20	A
PWM 开关频率	F _{PWM}	20	kHz
输出编码器电源	+5V	5	VDC
	I _{CC}	100	mA
外部控制电源	OPT+	5	V
PWM 控制	频段	100~500	Hz
	占空比范围	0% ≤ 占空比 ≤ 100%	
	占空比 = 50%	0	RPM
	占空比 < 50%	电机反转	CCW
	占空比 > 50%	电机正转	CW
步进脉冲最高频率	f _{max}	200	KHz
编码器输入	信号属性	OC, TTL, 5V 差分, 5V 线驱动	V
	最高频率	200	KHz
欠压保护	T _u	19.4	V
过压保护	T _o	39.5	V
通讯端口	RS232	9600 (19200)	bps

内置存储器	EEPROM	256	bytes
工作温度范围		-10 ~ +70	°C
储存温度范围		-40 ~ +85	°C

三. 端口说明

1. 接口定义

(1) 电源、电机接口

1	VDD	驱动器电源 (输入电机额定电压)	输入	电源
2	VSS	驱动器电源地	输入	
3	MOT+	电机驱动信号正	输出	电机
4	MOT-	电机驱动信号负	输出	

(2) RS232 接口

1	RX	RS-232 接收端	输入	RS232
2	TX	RS-232 发送端	输出	
3	GND	RS-232 地	COM	

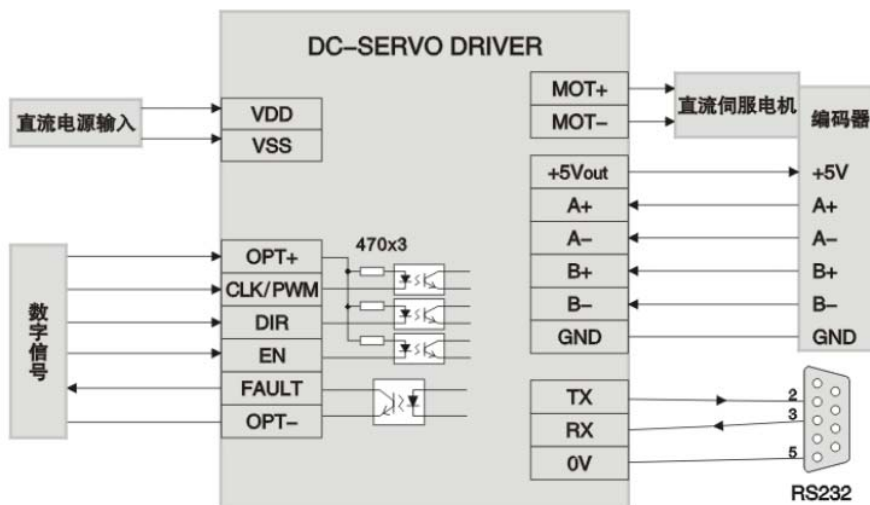
(3) 控制接口 (与电机电源隔离)

1	OPT+	控制信号共阳极, 接外部+5V	输入	控制信号
2	CLK / PWM	控制输入 (脉冲 / 脉宽) (隔离)	输入	
3	DIR	方向控制(只在步进模式有效, 隔离)	输入	
4	EN / RST	外部使能控制 (隔离)	输入	
5	FAULT	故障输出 (隔离)	输出	
6	OPT-	控制信号地	输入	

(4) 编码器接口

1	+5Vout	编码器正电源, 由驱动器内部产生	输入	控制信号
2	A+	A 通道正	输入	
3	A-	A 通道负	输入	
4	B+	B 通道正	输入	
5	B-	B 通道负	输出	
6	GND	编码器电源地	输入	

2. 接线图



3. 接口说明

(1) +5Vout, GND 是编码器电源，由驱动器内部产生，提供 60mA 电流驱动能力。如编码器消耗电流超过 60mA，则需外部提供电源；

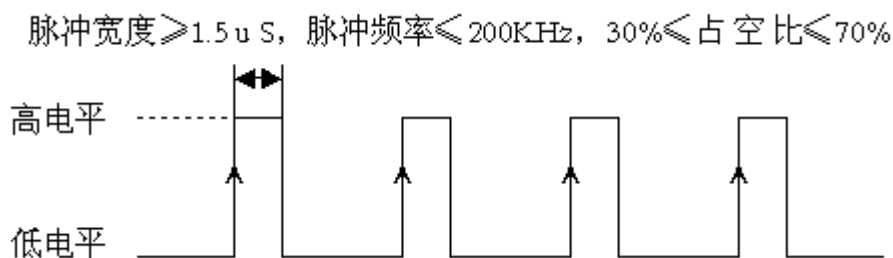
(2) TX, RX, GND: RS232 接口，实现参数设置，运行状态监测等；

(3) CLK /PWM 是控制信号输入端，是步进脉冲、PWM 信号共用端口。通过 RS232 串口设置信号属性。用户根据需要，可以选择下列其中一种控制组合：

- PWM, GND : 脉宽信号输入，实现速度控制；
- CLK, DIR, GND : 脉冲+方向信号的步进模式控制；

(4) EN / RST 信号为外部使能控制、复位信号，在任何模式下都有效。高电平时，驱动器加载电机；低电平时，驱动器释放电机，电机处于无力矩状态，并且清除所有出错标志。此信号在悬空时为高电平。

(5) CLK 步进脉冲信号，上升沿有效。



(6) DIR 是方向信号，高电平控制电机正转，低电平控制电机反转。悬空时为高电平状态。此信号只在步进模式时有效，其余模式时无效。

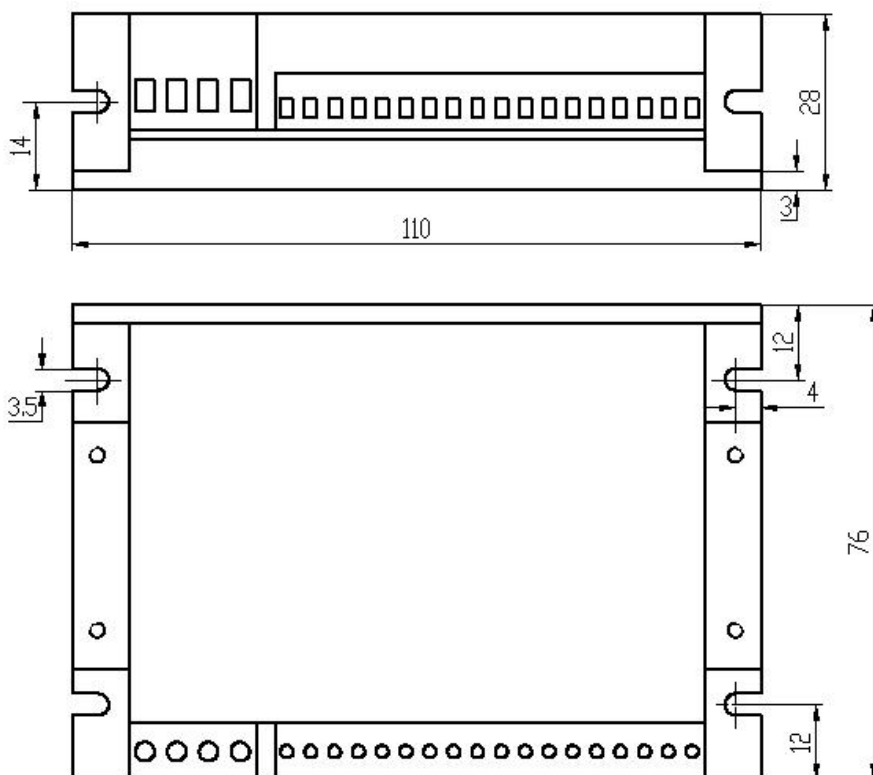
(7) FAULT 是驱动器向外部输出的出错信号。当系统产生报警或保护时，输出低电平；正常状态时，输出高电平。

4. 串口连接

驱动器标号	颜色	DB9 引脚号
TX	红	2
RX	蓝	3
0V	黄 (或绿)	5

注：此 DB 端子可直接同计算机串口相连。

5. 安装尺寸(单位: mm)



四. 软件协议

1. 串口协议

- (1) 8 个数据位，1 个停止位，无奇偶校验；
- (2) 波特率：2400、4800、9600、19200bps。

注意：修改了驱动器的波特率后，上位机也应修改为相同的波特率！

2. 指令结构

驱动器采用 ASCII 码指令与上位机通讯。本公司自主研发的《伺服运控管理系统》，能够产生动态图形来实时监测电机的运行状况。

ASCII 码指令的构成：

发送端：指令 + (参数) + 0x0D

回应端：# + 数据 + 0x0D + 0x0A

- 指令：仅使用字母的字符串；
- 参数：指令后为 ASCII 码数字，有些指令后面无参数；
- 结束符：发送端以 0x0D（回车）结束，回应端以 0x0D，0x0A（换行）结束；
- 字符不分大小写；
- 带有参数的指令如省略参数，则把参数识别为 0；
- 如果指令错误或参数超出规定的范围，则驱动器将返回 ERR+'d'

d 范围：0~9，其中'1'表示数值范围错误，'2'表示无效指令，'3'表示当前位置不在位置范围之内，'4'表示设定速度超过最大速度限制(RS232 速控模式)；

3. 基本指令

注：凡带有“*”标志的参数，均可使用 ESA 指令永久保存到 EEPROM 中，下同。

指令	功能	描述	举例
DIS	脱机控制	驱动器释放电机，电机惯性旋转。	DIS
ENA	使能控制	驱动器加载电机。	ENA
BAUD*	设置 RS232 串口通信波特率	波特率有 2400、4800、9600、19200。 (单位: bps)	BAUD9600
ENC*	设置编码器分辨率	设置编码器分辨率，参数为编码器实际线数的 4 倍，数值范围: 4 到 65535。	ENC2000 (500 x 4)
GENC	读取编码器分辨率	读取编码器分辨率。	GENC #2000
SSP *	设置最高速度	设置电机的允许最高速度，数值范围: 0~30000 转/分，适用于任何工作模式。	SSP4000
GSP	读取设置的最高速度	读取设置的电机允许最高速度。	GSP #10000
ESA	保存设置	保存基本参数和控制模式参数到 EEPROM	ESA
FCFG	恢复出厂设置	重置所有参数为出厂时的缺省设置。	FCFG
SBS	急停指令 (此命令可能会损坏驱动器和电机，不建议经常使用)	在任何模式下应用该指令驱动器会立即制动电机(不受加速度限制)，驱动器进入急停状态;	SBS
CBS	取消急停控制	驱动器恢复原来设定的工作模式	CBS
PO	设置绝对位置	设置电机的当前位置为绝对位置。只能在电机停止状态才能设置。	PO

4. 速度控制指令

指令	功能	描述	指令
V *	切换到速控模式	切换到并启动速控模式	V
GV	读取实际速度	读取实际速度。	GV #1999

SMV *	设置最小速度(只在 PWM 速控模式下有效)	在 PWM 速控模式下, 当设定速度小于最小速度时, 电机将制动。单位: RPM。数值范围: 0~1000	SMV5
GMV	读取最小速度	读取设置的最小速度值。	GMV #5
SCS *	设置信号源	SCS0: 保留; SCS1: 保留; SCS2: PWM 信号; SCS3: 脉冲、方向。 数值范围: 0~3	SCS3
SVT*	设置速度失控延迟保护时间	当电机速度失控时间超过该延迟保护时间将产生保护; 单位: 16mS 数值范围: 1~1000	SVT100
GVT	读取速度失控延迟保护时间	读取速度失控延迟保护时间	GVT #100

5. 步进模式控制指令

指令	功能	描述	举例
S*	切换到步进工作模式	切换到步进工作模式	S
STW *	设置步宽	设置每输入一个脉冲电机所走的步数 数值范围: 1~10000	STW1
GSTW	读取步宽值	读取步宽值	GSTW # 1
SER	设置步进模式最大位置跟踪误差	单位: 编码器分辨率; 数值范围: 1~10000; 例如: SER255, 表示位置跟踪误差范围是 -255~+255;	SER255
GER	读取步进模式最大位置跟踪误差	读取步进模式最大位置跟踪误差	GER #255

6. PID及运动参数指令

指令	功能	描述	举例
A *	设置加速度	设置一个新的加速度值, 单位为转每二次方秒 (R/S ²): 数值范围: 1~30000	A200
GA	读取加速度	读取设置的电机加速度值。	GA #200
P *	设置比例系数	设置比例系数 (数值范围: 0~10000)。	P20
GP	读取比例系数	读取设置的比例系数。	GP #20
I *	设置积分系数	设置积分系数 (数值范围: 1~10000)。	I10
GI	读取积分系数	读取设置的积分系数。	GI #10
D*	设置微分系数	设置微分系数 (数值范围: 0~10000)。	D5
GD	读取微分系数	读取设置的微分系数。	GD #5
SPC*	设置峰值电流	设置电机的峰值电流; 数值范围: 0~10000; 单位: mA	SPC8000
GPC	读取峰值电流	读取设置的峰值电流。	GPC #8000
SCC *	设置连续电流	设置电机的连续电流值; 数值范围: 0~5000; 单位: mA	SCC2800
GCC	读取连续电流	读取设置的连续电流值。	GCC #2800
SIT*	设置过流延迟保护时间	当电机峰值电流持续时间超过该延迟保护时间将产生过流保护。 单位: 16mS, 数值范围: 1~1000	SIT2
GIT	读取过流延迟保护时间	读取过流延迟保护时间	GIT #2

SZT*	设置过载延迟保护时间	当电机过载运行时间超过该延迟保护时间将产生过载保护。 单位：16mS。 数值范围：1~1000	SZT100
GZT	读取过载延迟保护时间	读取过载延迟保护时间	GZT #100

7. 状态监测指令

指令	功能	描述	举例
GC	读取实际消耗电流值	读取实际消耗电流值。	GC #2000
GSE	读取步进模式实际位置跟踪误差	读取步进模式实际位置跟踪误差	GSE #60
GT	读取温度	读取驱动器的外壳温度 单位：摄氏度（℃）。	GT #35
GVER	读取软件版本信息	读取驱动器软件版本信息。	GVER #MLDS2410-A,V1.24
GSI	读取系统信息	读取系统状态值，6 位数字从左到右分别代表： 1) 0: 速度控制器生效； 1: 保留； 2: 步进控制器生效； 2) 0: 保留； 1: 保留； 2: PWM 信号控制； 3: 脉冲、方向控制； 3) 1: 电机受控； 0: 电机不受控； 4) 保留	GSI #031012

		<p>5) 1: 电机正转; 0: 电机反转;</p> <p>6) 0: 参数存储错误; 1: 参数存储正确; 2: 参数存储正在执行。</p>	
GEI	<p>读取故障信息</p> <p>(“0”表示无故障, “1”表示有故障,其 它值无效)</p>	<p>读取故障状态值, (以 10 个 ASCII 码数字表示)</p> <p>10 位数字从左到右分别代表:</p> <p>1) 过热报警; 2) 过热保护; 3) 过流保护; 4) 欠压保护; 5) 过压保护; 6) 保留; 7) 速度失控保护; 8) 保留; 9) 过载保护; 10) 位置跟踪误差超限保护;</p>	<p>GEI</p> <p>#100000000</p>
GMOD	<p>读取工作模式</p>	<p>读取当前的工作模式:</p> <p>0 - 速度控制模式; 1 - 保留; 2 - 步进控制模式;</p>	<p>GMOD</p> <p>#2</p>

五. 操作说明

1. 初始化设置

驱动器出厂时的默认参数如下：

指令参数	说明
ENA	内部使能有效
V-S	步进模式
SCS3	信号源为步进脉冲
BAUD9600	RS-232 串口波特率 9600bps
SPC10000	最大峰值电流 20A
SCC5000	最大连续电流 10A
A50	加速度 50
P200	比例系数 200
I50	积分系数 50
D0	微分系数 0
SSP5000	最高速度 5000RPM
STW1	步宽 1
ENC2000	编码器分辨率 2000 (500 线)
SVT100	设置速度失控延迟保护时间 (16*100=1600Ms)
SIT2	设置过流延迟保护时间 (16*2=32mS)
SZT100	设置过载延迟保护时间 (16*100=1600mS)
SER255	设置步进模式最大位置跟踪误差(-255~+255)

注：以上参数为出厂默认值，用户需要根据所选的电机、编码器及负载情况重新设置并存储。

2. PWM速度控制模式

- (1) 信号来源：PWM 信号
- (2) 设置模式：PWM 速控模式，信号源：SCS2
- (3) PWM 信号规范：

频率范围：100-500Hz；

占空比范围：1% ≤ 占空比 ≤ 99%（推荐，在此范围内，线性度能保证在 0.1% 以内）。占空比 = 50%，V = 0；占空比 < 50%，电机反转；占空比 > 50%，电机正转。

计算公式： $V = V_{max} * (\text{占空比} * 100 - 50) / 50$

例如：当设置 SSP5000，占空比 = 5% 时，

$$V = 5000 * (0.05 * 100 - 50) / 50 = -4500 \text{ RPM}$$

(4) 为了保证 PWM 占空比为 50% 时，电机速度为零，可用 SMV 指令设置最小速度；

3. 步进控制模式（脉冲 + 方向模式）

(1) 信号来源：CLK, DIR

(2) 设置模式：步进控制模式，信号源：SCS3

(3) 常用指令：

- 设置最大速度：SSP + 参数
- 设置最大跟踪误差：SER + 参数
- 设置最大加速度：A + 参数
- 设置步宽：STW + 参数
- 读取步宽值：GSTW
- 切换到步进模式：S

(4) 工作原理

在步进模式下，脉冲输入端每接收一个脉冲，电机将运转一个步宽；

这种工作模式能同时实现位置和速度控制。由于允许设置步宽（STW），输入频率和电机转速的比率可以根据需要设置。

- 转速与脉冲频率之间的关系如下：

$$\text{转速} = \text{脉冲频率} \times \text{步宽 (STW)} \times 60 \div \text{编码器分辨率 (4 倍线数)}$$

- 位置与脉冲个数之间的关系如下：

$$\text{位置 (圈数)} = \text{脉冲个数} \times \text{步宽 (STW)} \div \text{编码器分辨率 (4 倍线数)}$$

(5) 优点（与步进电机比较）

步宽可编程设定；

没有因齿槽效应而引起的转矩损失；

具有优异的动态特性；

无震动，发热小；

采用闭环控制，不会产生“丢步”现象；

功率随着负载变化动态调节，效率高（步进电机无论有无负载，均按最大功率运行）。

六. 故障保护与复位

1. 安全级别

保护机制分为三个安全级别：报警、自动恢复和状态锁存。各个级别故障信息保护机制如下：

- 报警：驱动器继续工作，标志置位， FAULT 信号输出；
- 自动恢复：故障发生后，系统关断 PWM，标志置位， FAULT 信号输出；
故障消失后，自动恢复到工作状态，标志清除， FAULT 信号停止输出；
- 状态锁存：故障发生后，系统关断 PWM，标志置位， FAULT 信号输出；
故障标志只能通过发送 DIS 指令或外部 EN 信号置低清除。

2. 故障保护依据

(1) 过流保护

硬件过流保护：当瞬间电流大于 13A，硬件自动保护，关断 PWM 输出，此保护并不影响故障状态信息位；当电流小于 13A，硬件保护关闭，使能 PWM 输出；

软件过流保护：当电流持续大于峰值电流的时间超过过流延迟保护时间，将产生过流保护。

(2) 过压、欠压保护

当电源电压低于 19.4V 时系统将启动欠压保护；

当电源电压高于 39.5V 时系统将启动过压保护；

(5) 超调、失调保护

驱动器无法控制电机按照设定的指令运行，将产生保护。

(6) 过载保护

当电流持续大于连续电流的时间超过过载延迟保护时间，将产生过载保护。

(7) 跟踪误差保护

在步进控制模式，电机运行的动态跟踪误差超过限定值将产生跟踪误差保护。

3. 故障信息读取

故障读取指令：GEI，驱动器返回信息如下：

保护类别	标志位	安全级别	关断 PWM 输出	FAULT 输出
过流保护	#0010000000	状态锁存	是	是
欠压保护	#0001000000	状态锁存	是	是
过压保护	#0000100000	状态锁存	是	是

速度失控	#000000 1 000	状态锁存	是	是
过载保护	#00000000 1 0	状态锁存	是	是
跟踪误差保护	#000000000 1	状态锁存	是	是

注：故障状态被锁定后，系统自动关断 PWM 输出，只能通过发送 DIS 指令或者外部 EN 信号置低清除；

当 DIS 信号有效或者 EN 信号低电平时，如果故障消失，相应故障标志自动清除。

七. 参数设置与PID调试

1. 参数设置

- (1) 连接 RS232 通讯口, 在《伺服运控管理系统》软件上进行设置, 详见软件使用说明;
- (2) 用户自己根据软件协议进行设置。

2. 参数保存

- (1) 使用《伺服运控管理系统》软件进行保存, 详见软件使用手册;
- (2) 用户使用 ESA 指令进行保存。

注意: 在调试过程中下载的参数, 如果不通过 ESA 指令保存, 掉电后将丢失!

3. PID调试

客户需要根据自己的实际应用调试 PID 参数, 在《伺服运控管理软件》上可以直观的观察调试效果。一般根据电机和负载的不同, PID 参数不同。调整 PID 参数可以改善系统的动态特性。速度控制模式(PWM 信号源)、步进控制模式一般需要不同的 PID 值, 客户需要根据自己的实际应用进行参数调整。根据客户实际应用需要分以下几种情况:

(1) PWM 速度控制模式, PID 调试方法如下:

- 根据电机设置最大速度 (即额定转速)。 例如: -> SSP5000;
- 按实际应用要求设置加速度。 例如: -> A100;
- 同时提高 P 系数和 I 系数, D 系数为 0, 保持 P 是 I 系数 3 倍到 0.2 倍关系。

举例: -> P20

-> I10

-> D0

• 将 PWM 信号占空比由 50% 增加到 70%, 运行一段时间再减小到 50%, 观察速度响应曲线、速度平稳性。过冲量。

- 重复以上两步 (包括调整 P 系数和 I 系数倍数关系), 直到最佳性能;
- 为加快调节过程, 可适当调整 D 系数, 以使系统性能更好。

(2) 步进控制模式 PID 调试:

- 按实际应用要求设置加速度, 设置步宽; 例如: -> A100; -> STW1;
- 同时提高 P 系数和 I 系数, D 系数为 0, 保持 P 系数是 I 系数 3 倍到 0.2 倍关系;

例如: -> P20

-> I10

-> D0

• 将步进脉冲由 0HZ 提高到 2000HZ(或其它值)再减小到 0HZ，观察速度响应曲线、电机平稳性及过冲量；

- 重复以上两步（包括调整 P 系数和 I 系数倍数关系），直到最佳性能；
- 为加快调节过程，可适当调整 D 系数，以使系统性能更好。

4. 运行状态监测

用户把参数成功修改后，可以在《伺服运控管理系统》上实时监测运动控制的效果，以便于调整参数。

八. 应用举例

1. 初始化设置

第 1 步：将电机、编码器、电源同驱动器正确连接，打开电源。

第 2 步：打开《伺服运控管理系统》，连接驱动器。

第 3 步：根据直流电机及编码器参数来进行如下设置：

SPC8000	最大峰值电流 8A
SCC4500	最大连续电流 4.5A
A50	加速度 50
P50	比例系数 50
I120	积分系数 120
D30	微分系数 30
SSP8000	最高速度 8000RPM
SMV5	PWM 速控模式的最小速度 5RPM
ENC2000	编码器分辨率 2000（500 线）
SVT200	设置速度失控延迟保护时间 3200ms
SIT2	设置过流延迟保护时间 32ms
SZT100	设置过载延迟保护时间 1600ms
SER128	设置步进模式最大位置跟踪误差

第 4 步：存储参数。

2. PWM信号速度控制

第 1 步：初始化设置完成后，进行如下设置：

DIS	驱动器释放电机
V0	切换到速度控制模式
SCS2	设置信号源：PWM 信号
ENA	驱动器加载电机

第 2 步：外部 EN 使能，加载 PWM 信号，进行 PID 调试，使其速控性能最佳；

第 3 步：保存参数

ESA 保存配置到驱动器内置的 EEPROM

第 4 步：关闭电源，重新加电，加载 PWM 信号，电机可以受控运转。

3. 步进模式

第 1 步：初始化设置完成后，进行如下设置：

DIS 驱动器释放电机
STW3 置步宽为 3
SER128 设置步进模式最大位置跟踪误差
SCS3 设置信号源：脉冲 + 方向
S 启动步进模式工作
ENA 内部使能有效，电机加载

第 2 步：外部 EN 使能，加载 CLK、DIR 信号，进行 PID 调试，使其速控性能最佳

第 3 步：保存参数

ESA 保存配置到驱动器内置的 EEPROM

第 4 步：关闭电源，重新加电，加载 CLK，DIR 信号控制电机开始运转。

九. 常见问题

1. ENA/DIS 指令和外部使能信号 EN 的关系

外部使能信号 EN 的优先级最高，当它为低时，ENA/DIS 指令操作无效，当它为高时，ENA/DIS 指令操作有效；

2. 关于 SBS 急停指令

电机在运转中需要急停时，可用 SBS 指令。但此指令在重负载和高速度时会对电机和驱动器产生一定伤害，严禁经常使用；解除急停状态，可使用 CBS 指令或将驱动器重新加电。

3. 关于读取速度指令GV

此驱动器速度显示分辨率为 1RPM。电机在运转中的速度小于 1RPM 时，通过 GV 指令读取的速度均为 1RPM，只有电机停止运转或处于制动状态，读取的速度才会为 0。

4. 关于ESA指令

在使用 ESA 指令存储参数时，应将电机停止运转，否则会出现短暂失调现象；