

※ CAN 总线接口 直流伺服驱动器 ※

## MLDS 2402

使用手册 (V1.1)



西安铭朗电子科技有限责任公司

(2012-07-11)

## 目 录

一. 概述.....	3
1. 型号说明 .....	3
2. 适用范围 .....	3
3. 使用条件 .....	3
二. 功能技术指标.....	4
1. 主要功能 .....	4
2. 技术参数 .....	4
三. 端口说明 .....	5
1. 接口定义 .....	5
2. 接线图 .....	6
3. 接口说明 .....	6
4. 安装尺寸(单位: MM).....	7
四. 软件协议 .....	8
1. CAN 通信 .....	8
2. 指令结构 .....	8
3. 指令分类及地址列表.....	8
4. 参数设置指令, 用于存储到 EEPROM 中 .....	9
5. 驱动器控制指令, 用于控制驱动器运行 .....	15
6. 状态监测指令 .....	17
7. A、B 类系统数值单位说明.....	20
五. 操作说明 .....	21
1 参数设置.....	21
1. 初始化设置.....	22
2. CAN2.0B 速度控制模式.....	23
4. CAN2.0B 位置控制模式.....	23
六. 故障保护与复位 .....	24

1. 安全级别 .....	24
2. 故障保护依据 .....	24
3. 故障信息读取 .....	24
<b>七. 参数设置与 PID 调试 .....</b>	<b>26</b>
1. 参数设置 .....	26
2. 参数保存 .....	26
3. PID 调试 .....	26
4. 运行状态监测 .....	27
<b>八. 应用举例 .....</b>	<b>28</b>
1. 初始化设置 .....	28
2. CAN2.0B 速度控制 .....	28
4. CAN2.0B 位置控制 .....	29
<b>九. 常见问题 .....</b>	<b>30</b>
1. ENA/DIS 指令和外部使能信号 EN 的关系 .....	30
2. 关于 SBS 急停指令 .....	30

## 一. 概述

### 1. 型号说明

MLDS2402

ML ----- 公司代码

DS ----- 直流伺服电机驱动器

24 ----- 电源电压 24V

02 ----- 最大连续输出电流 2A

### 2. 适用范围

- 适合驱动有刷、永磁直流伺服电机，空心杯永磁直流伺服电机，力矩电机；
- 最大连续电流 2A，最大峰值电流 4A；
- 直流电源 DC20~30V；
- 功率 60 瓦以内，过载能力达 120 瓦；
- 速度、位置的四象限控制。

### 3. 使用条件

#### (1) 电源：

- 电源输入范围：DC20~30V；
- 能提供连续电流 2 倍的瞬间电流过载能力；
- 电压要保证不大于 5% 的稳定度。

#### (2) 反馈元件：

增量式编码器。

#### (3) 使用环境：

- 温度：-10~70℃；
- 湿度：85%RH 以下；
- 无防水要求；
- 无腐蚀性气体。

## 二. 功能技术指标

### 1. 主要功能

- 通过 CAN2.0B 进行速度控制;
- 通过 CAN2.0B 进行位置控制;
- 开机寻找零位功能;
- 左右限位功能;
- 通过 CAN2.0B 实现 PC 控制、参数调整、在线调测;
- 过流、过载、过压、欠压保护;
- 超调、失调保护, 动态跟踪误差保护。

### 2. 技术参数

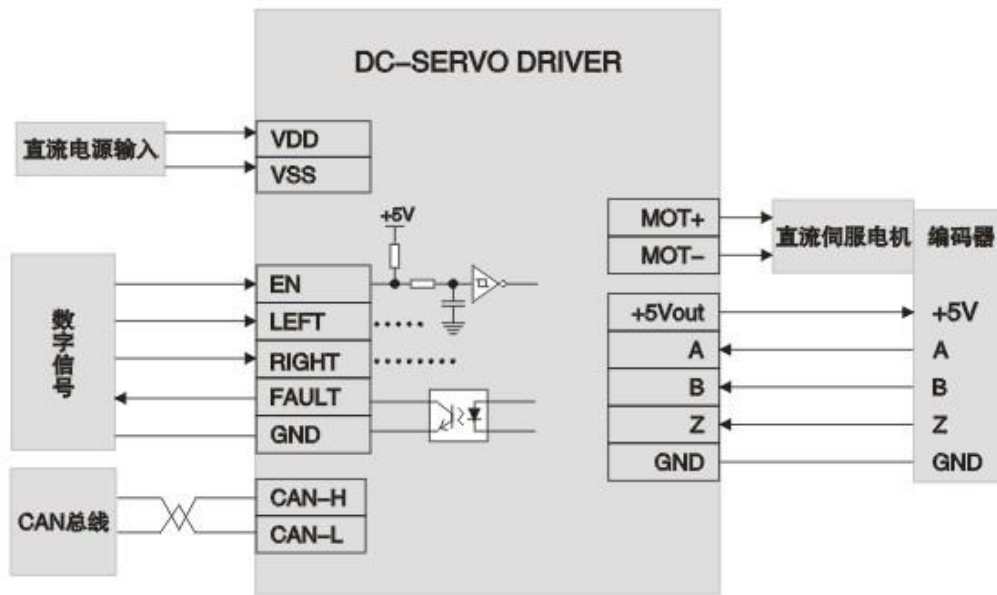
参数	标号	参数值	单位
电源电压	U	24	VDC
最大连续输出电流	$I_c$	2	A
最大峰值输出电流	$I_{max}$	4	A
PWM 开关频率	$f_{PWM}$	50	KHz
输出编码器电源	$V_{CC}$	5	VDC
	$I_{CC}$	100	mA
数字信号输入	逻辑电平	低电平 0~0.3, 高电平 3~5	V
编码器输入	信号类型	OC, TTL, 5V 线驱动	
	最高频率	200	KHz
欠压保护	$V_u$	18	V
过压保护	$V_o$	32	V
通讯端口	CAN2.0B	500 (1000/250/125/100/50/20)	Kbps
内置存储器	EEPROM	256	bytes
工作温度	MLDS2402	-10 ~ +70	°C
储存温度	MLDS2402	-40 ~ +85	°C

### 三. 端口说明

#### 1. 接口定义

A/B1~2	VDD	驱动器电源	输入	电源
A/B4~5	VSS	驱动器电源地	输入	
A/B7~8	MOT+	电机绕组正端	输出	电机
A/B10~11	MOT-	电机绕组负端	输出	
A/B12~13	CAN_H	CAN 信号线	输入输出	CAN2.0B
A/B14~15	CAN_L	CAN 信号线	输入输出	
A/B16~17	EN	使能（高电平有效）	输入	控制信号
A/B18~19	LEFT	左限位输入	输入	
A/B20~21	RIGHT	右限位输入	输入	
A/A22~23	FAULT	故障输出	输出	
A/B24	GND	控制信号地	输入	
A/B25	GND	编码器电源地	输出	
A/B26~27	Z	编码器 Z 通道	输入	
A/B28~29	B	编码器 B 通道	输入	
A/B30~31	A	编码器 A 通道	输入	编码器
A/B32	+5Vout	编码器电源	输出	

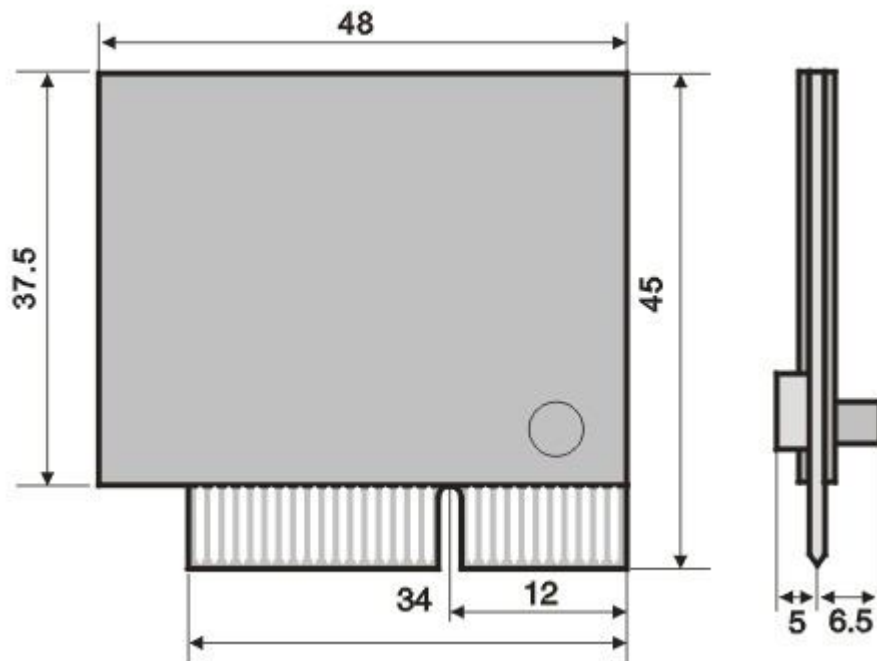
## 2. 接线图



## 3. 接口说明

- (1) CAN\_H / CAN\_L : CAN2.0B 信号，实现速度、位置控制，以及参数设置、运行状态监测等；
- (2) EN 信号为外部使能控制，在任何模式下都有效。EN 高电平时，驱动器加载电机。当 EN 低电平时，驱动器释放电机，电机处于无力矩状态。此信号在悬空时为高电平状态，这时驱动器向电机加载。
- (3) FAULT 是驱动器向外部输出的出错信号，集电极开路，用户最高可以上拉到 30V。当系统产生保护时，输出低电平；正常状态时，输出高电平。输入电流小于 5mA。
- (4) LEFT 是驱动器左限位信号，当该信号由高电平变到低电平的下降沿将触发左限功能。此时驱动器将迅速控制电机停止运转并保持使能状态，这时驱动器控制电机只能向右（顺时针方向）旋转，向左将被阻止。
- (5) RIGHT 是驱动器右限位信号，当该信号由高电平变到低电平的下降沿将触发右限功能。此时驱动器将迅速控制电机停止运转并保持使能状态，这时驱动器控制电机只能向左（逆时针方向）旋转，向右将被阻止。

## 4. 安装尺寸(单位: mm)





## 四. 软件协议

### 1. CAN 通信

(1) 采用 CAN2.0B 标准帧通信协议, 通信速率: 1000kbps、500kbps、250kbps、125kbps、100kbps、50kbps、20kbps 可设置。500kbps 为默认通信速率设置。

注意: 修改了驱动器的通信速率后, 上位机也应修改为相同的通信速率!

(2) 驱动器地址 ID 码定义:

主控机地址 ID 码为 1, 驱动器地址 ID 码范围 2~127, ID 码 0 定义为群呼码, 主控机只可通过群呼码控制所有驱动器, 但不能回读, 即读取指令无效; 其中 ID 码 127 是驱动器默认出厂设置。

### 2. 指令结构

驱动器采用 CAN2.0B 标准帧通信协议与上位机通讯。公司提供的伺服运控管理系统软件, 能够产生动态图形来实时监测电机的运行状况。

指令码的构成: [设备 ID] + [指令] + [数据]

[设备 ID]: 1 字节, 范围 0~127;

[指令]: 1 字节, 范围 0~255;

[数据]: 无、2 字节或 4 字节; 2 字节组成 16 位数据, 低字节在前; 4 字节组成 32 位数据, 低字节在前;

**注: 为方便描述驱动器的指令协议, 每条 16 进制指令对应于一条 ASCII 码指令。**

**《伺服运控管理系统》软件上均以 ASCII 码指令操作, 由系统把 ASCII 码指令转换成 16 进制指令协议后, 再与驱动器通讯。**

### 3. 指令分类及地址列表

指令分类	指令分类子类	已用地址范围	保留地址范围
驱动器参数设置 指令, 用于存储 到 EEPROM 中	读取驱动器产品信息指令	0x01~0x02	0x03~0x0F
	电机编码器相关配置指令	0x10~0x1F	0x20~0x27
	驱动器工作模式及节点地址设定指令	0x28~0x2B	0x2C~0x2F
	驱动器工作参数设定指令	0x30~0x3E	0x3F~0x57
	PID 调试设置指令	0x58~0x69	0x6A~0x74
	设置开机寻找零位指令	0x75~0x7A	0x7B~0x7F

驱动器控制指令，用于控制驱动器运行	驱动器系统操作指令	0x80~0x85	0x86~0x8F
	速度控制指令	0x90~0x93	0x94~0x97
	位置控制指令	0x98~0xA1	0xA2~0xAF
	其它控制模式（保留）	无	0xB0~0xCF
状态监测指令		0xD0~0xD3	0xD4~0xDF
生产测试指令		保留	0xE0~0xFF

#### 4. 参数设置指令，用于存储到EEPROM中

ASCII 指令	指令	指令 长度	功能描述	举例说明  驱动器的ID地址是0x08
<b>读取驱动器产品信息指令</b>				
GID	0x01	2	读取驱动器产品编号。 返回数据：32位无符号数。	下发：[0x08][0x01] 返回：[0x08][0x01][0x12345678]
GVER	0x02	2	读取软件版本。 放大100倍，V1.24 → 124 返回数据：16位有符号数。	下发：[0x08][0x02] 返回：[0x08][0x02][0x007C]
<b>电机编码器相关配置</b>				
KN	0x10	4	设置速度常数（ $K_n$ ）。 设置电机的速度常数，单位：rpm/V （转每分/伏）。 数据：16位有符号数。	下发：[0x08][0x10][0x007C]
GKN	0x11	2	读取速度常数。 返回数据：16位有符号数。	下发：[0x08][0x11] 返回：[0x08][0x11][0x007C]
R	0x12	4	设置电机内阻。 设置电机的端电阻，单位： $m\Omega$ （毫欧）。 数据：16位有符号数。	下发：[0x08][0x12][0x0080]
GR	0x13	2	读取电机内阻。 返回数据：16位有符号数。	下发：[0x08][0x13] 返回：[0x08][0x13][0x0080]

N	0x14	4	设置传动比。 单位：0.1，即 128 代表传动比是 12.8。 数据：16 位有符号数。	下发：[0x08][0x14][0x0080]
GN	0x15	2	读取传动比。 返回数据：16 位有符号数。	下发：[0x08][0x15] 返回：[0x08][0x15][ 0x0080]
SSP	0x16	6	设置电机的允许最高速度，适用于任何工作模式。 数据：32 位有符号数。	下发：[0x08][0x16][0x12345678]
GSP	0x17	2	读取设置的电机允许最高速度。 返回数据：32 位有符号数。	下发：[0x08][0x17] 返回：[0x08][0x17][ 0x12345678]
SMV	0x18	4	当设定速度小于最小速度时，电机将制动。 数据：16 位有符号数。	下发：[0x08][0x18][0x000A]
GMV	0x19	2	读取设置的最小速度值。 返回数据：16 位有符号数。	下发：[0x08][0x19] 返回：[0x08][0x19][0x000A]
SPC	0x1A	4	设置电机的峰值电流。 数值范围：0~20000 毫安 数据：16 位无符号数。	下发：[0x08][0x1A][0x2468]
GPC	0x1B	2	读取设置的峰值电流。 返回数据：16 位无符号数。	下发：[0x08][0x1B] 返回：[0x08][0x1B][0x2468]
SCC	0x1C	4	设置电机的连续电流值 数值范围：0~10000 毫安 数据：16 位无符号数。	下发：[0x08][0x1C][0x1234]
GCC	0x1D	2	读取设置的连续电流值。 返回数据：16 位无符号数。	下发：[0x08][0x1D] 返回：[0x08][0x1D][ 0x1234]
ENC	0x1E	6	设置编码器分辨率，参数为编码器实际线数的 4 倍。 数据：32 位有符号数。	下发：[0x08][0x1E][0x00007D0]

GENC	0x1F	2	读取编码器分辨率。 返回数据：32 位有符号数。	下发：[0x08][0x1F] 返回：[0x08][0x1F][0x000007D0]
<b>驱动器工作模式及节点地址设定</b>				
SADR	0x28	4	设置驱动器 ID 地址 数值范围：2~127 数据：16 位有符号数。	下发：[0x08][0x28][0x0080]
GADR	0x29	2	读取驱动器 ID 地址 返回数据：16 位有符号数。	下发：[0x08][0x29] 返回：[0x08][0x29][0x0080]
SMOD	0x2A	4	<p>设定当前的工作模式：</p> <p>1) 控制模式 (Bit2,bit1,bit0)</p> <p>000: 速度控制器生效; 001: 位置控制器生效; 010: 步进控制器生效; 011: 力矩控制模式 其他: 保留</p> <p>2) 通道选择 (Bit5,bit4,bit3)</p> <p>000: 指令协议模式; 001: 模拟信号控制; 010: PWM 信号控制; 011: 脉冲、方向控制; 其他: 保留</p> <p>3) 指令协议通道选择 (Bit8,bit7,bit6)</p> <p>000: RS232 通信; 001: RS485 通信; 010: CAN 通信; 其他: 保留</p> <p>4) 启用硬件位置范围限制(Bit9)</p> <p>0: 禁用位置范围限制</p>	下发：[0x08][0x2A][0x0400]

			<p>1: 启用位置范围限制</p> <p>5) 启用软件位置范围限制(Bit10)</p> <p>0: 禁用位置范围限制</p> <p>1: 启用位置范围限制</p> <p>6) 模拟控制模式设置电机转向 (Bit11)</p> <p>0: 输入正电压, 电机逆时针旋转。</p> <p>1: 输入正电压, 电机顺时针旋转。</p> <p>7) bit12,bit13,bit14,bit15: 保留。</p> <p>数据: 16 位无符号数。</p>	
GMOD	0x2B	2	<p>读取当前的工作模式。</p> <p>返回数据: 16 位无符号数。</p>	<p>下发: [0x08][0x2B]</p> <p>返回: [0x08][0x2B][0x0400]</p>
<b>驱动器各工作模式工作参数设定</b>				
BAUD	0x30	6	<p>设置通信速率 (单位: bps)</p> <p>数据: 32 位有符号数。</p>	<p>下发: [0x08][0x30][0x000F4240]</p>
SMAV	0x31	4	<p>设置死区电压, 当输入电压的绝对值小于设置值时, 电机将制动。</p> <p>数值范围: 0~1000。</p> <p>单位: mV</p> <p>数据: 16 位有符号数。</p>	<p>下发: [0x08][0x31][0x0080]</p>
GMAV	0x32	2	<p>读取设置的死区电压值。</p> <p>返回数据: 16 位有符号数。</p>	<p>下发: [0x08][0x32]</p> <p>返回: [0x08][0x32][0x0080]</p>
SPH	0x33	6	<p>设置位置范围上限。</p> <p>设置电机运动的正向最大位置范围, 数值范围: 0~2100000000</p> <p>数据: 32 位有符号数。</p>	<p>下发: [0x08][0x33] [0x12345678]</p>
GPH	0x34	2	<p>读取位置上限。</p> <p>返回数据: 32 位有符号数。</p>	<p>下发: [0x08][0x34]</p> <p>返回: [0x08][0x34] [0x12345678]</p>
SPL	0x35	6	<p>设置位置范围下限。</p>	<p>下发: [0x08][0x35] [0xF2345678]</p>

			设置电机运动的反向最大位置范围，数值范围：0~-2100000000。 数据：32位有符号数。	
GPL	0x36	2	读取位置下限。 返回数据：32位有符号数。	下发：[0x08][0x36] 返回：[0x08][0x34] [0xF2345678]
STW	0x37	4	设置步宽。 设置每输入一个脉冲电机所走的步数。 数据：16位有符号数。	下发：[0x08][0x37][0x0005]
GTW	0x38	2	读取步宽。 返回数据：16位有符号数。	下发：[0x08][0x38] 返回：[0x08][0x38][0x0005]
SER	0x39	4	设置步进模式最大位置跟踪误差。 SER255,表示位置跟踪误差范围是-255~+255；单位：编码器分辨率。 数据：16位有符号数。	下发：[0x08][0x39][0x00FF]
GER	0x3A	2	读取步进模式最大位置跟踪误差。 返回数据：16位有符号数。	下发：[0x08][0x3A] 返回：[0x08][0x3A][0x00FF]
SDEV	0x3B	4	设置速度偏差范围。 设置电机实际与预设速度间允许的偏差范围。 数据：16位有符号数。	下发：[0x08][0x3B][0x0080]
GDEV	0x3C	2	读取速度偏差范围。 返回数据：16位有符号数。	下发：[0x08][0x3C] 返回：[0x08][0x3C][0x0080]
SDCE	0x3D	4	<b>延迟指示故障。</b> <b>设置延迟指示过载故障时间，单位为毫秒。</b> 数据：16位有符号数。	下发：[0x08][0x3D][0x0800]
GDCE	0x3E	2	读取设置的故障延迟指示时间。 返回数据：16位有符号数。	下发：[0x08][0x3E] 返回：[0x08][0x3E][0x0800]
<b>PID 调试设置指令</b>				
A	0x58	4	设置加速度	下发：[0x08][0x58][0x0080]

			设置一个新的加速度值；数值范围： 1~30000。 数据：16位有符号数。	
GA	0x59	2	读取设置的电机加速度值。数值范围：1~30000。 返回数据：16位有符号数。	下发：[0x08][0x59] 返回：[0x08][0x59][0x0080]
AP	0x5A	4	设置电流环比例系数。 数据：16位有符号数。	下发：[0x08][0x5A][0x0080]
GAP	0x5B	2	读取电流环比例系数。 返回数据：16位有符号数。	下发：[0x08][0x5B] 返回：[0x08][0x5B][0x0080]
AI	0x5C	4	设置电流环积分系数。 数据：16位有符号数。	下发：[0x08][0x5C][0x0040]
GAI	0x5D	2	读取电流环积分系数。 返回数据：16位有符号数。	下发：[0x08][0x5D] 返回：[0x08][0x5D][0x0040]
AD	0x5E	4	设置电流环微分系数。 数据：16位有符号数。	下发：[0x08][0x5E][0x0000]
GAD	0x5F	2	读取电流环微分系数。 返回数据：16位有符号数。	下发：[0x08][0x5F] 返回：[0x08][0x5F][0x0000]
P	0x60	4	设置速度环比例系数。 数据：16位有符号数。	下发：[0x08][0x60][0x0080]
GP	0x61	2	读取速度环比例系数。 返回数据：16位有符号数。	下发：[0x08][0x61] 返回：[0x08][0x61][0x0080]
I	0x62	4	设置速度环积分系数。 数据：16位有符号数。	下发：[0x08][0x62][0x0040]
GI	0x63	2	读取速度环积分系数。 返回数据：16位有符号数。	下发：[0x08][0x63] 返回：[0x08][0x63][0x0040]
D	0x64	4	设置速度环微分系数。 数据：16位有符号数。	下发：[0x08][0x64][0x0000]
GD	0x65	2	读取速度环微分系数。	下发：[0x08][0x65]

			返回数据：16 位有符号数。	返回： [0x08][0x65][0x0000]
MP	0x66	4	设置位置环比例系数。 数据：16 位有符号数。	下发： [0x08][0x66][0x0080]
GMP	0x67	2	读取位置环比例系数。 返回数据：16 位有符号数。	下发： [0x08][0x67] 返回： [0x08][0x67][0x0080]
MK	0x68	4	设置位置环速度前馈系数。 数据：16 位有符号数。	下发： [0x08][0x68][0x0040]
GMK	0x69	2	读取位置环速度前馈系数。 返回数据：16 位有符号数。	下发： [0x08][0x69] 返回： [0x08][0x69][0x0040]
<b>设置开机寻找零位指令</b>				
SPOF	0x75	4	设置寻找零位标志。 1：开机寻找零位 0：开机不寻找零位 数据：16 位无符号数。	下发： [0x08][0x75][0x0001]
GPOF	0x76	2	读取寻找零位标志。 1：开机寻找零位 0：开机不寻找零位 返回数据：16 位无符号数。	下发： [0x08][0x76] 返回： [0x08][0x76][0x0001]
SOV	0x77	6	设置寻找零位速度。 数据：32 位有符号数。	下发： [0x08][0x77][0x00001234]
GOV	0x78	2	读取寻找零位速度。 返回数据：32 位有符号数。	下发： [0x08][0x78] 返回： [0x08][0x78][0x00001234]
SOP	0x79	6	设置寻找零位最大范围。 数据：32 位有符号数。	下发： [0x08][0x79][0x12345678]
GOP	0x7A	2	读取寻找零位最大范围。 返回数据：32 位有符号数。	下发： [0x08][0x7A] 返回： [0x08][0x7A] [0x12345678]

## 5. 驱动器控制指令，用于控制驱动器运行

ASCII	指令	指令	功能描述	举例说明
-------	----	----	------	------



指令		长度		驱动器的ID地址是0x08
<b>驱动器系统操作指令</b>				
ENA	0x80	2	使能控制。 驱动器加载电机。	下发: [0x08][0x80]
DIS	0x81	2	脱机控制。 驱动器释放电机, 电机惯性旋转。	下发: [0x08][0x81]
ESA	0x82	2	保存设置。 保存基本参数和控制模式参数到EEPROM。	下发: [0x08][0x82]
FCFG	0x83	2	恢复出厂设置。 重置所有参数为出厂时的缺省设置。	下发: [0x08][0x83]
SBS	0x84	2	急停指令(此命令严禁经常使用, 以免对驱动器和电机造成损害) 在任何模式下应用该指令驱动器会立即制动电机(不受加速度限制), 驱动器进入急停状态;	下发: [0x08][0x84]
CBS	0x85	2	取消急停控制。 驱动器恢复原来设定的工作模式。	下发: [0x08][0x85]
<b>速度控制指令</b>				
V	0x90	6	设定运行速度。 电机开始以设定的速度运动。 数据: 32位有符号数。	下发: [0x08][0x90][0x00123456]
GV	0x91	2	读取实际速度。 返回数据: 32位有符号数。	下发: [0x08][0x91] 返回: [0x08][0x91][0x00123456]
GVE	0x92	6	读取速度误差。 返回数据: 32位有符号数。	下发: [0x08][0x92] 返回: [0x08][0x92][0x00000012]
GSV	0x93	6	读取设置的速度。 返回数据: 32位有符号数。	下发: [0x08][0x93] 返回: [0x08][0x93][0x00123456]

位置控制指令					
PO	0x98	6	设置绝对位置。 设置电机的当前位置为绝对位置。 只能在电机停止状态才能设置。 数据：32 位有符号数。	下发：[0x08][0x98][0x00000000]	
M	0x99	6	设置绝对对位置并启动位置运动。 电机开始向设定的位置运动。 数据：32 位有符号数。	下发：[0x08][0x99][0x12345678]	
MR	0x9A	6	设置相对位置并启动位置运动。 电机开始向设定的相对位置运动。 数据：32 位有符号数。	下发：[0x08][0x9A][0x00001234]	
GM	0x9B	6	读取实际位置。 返回数据：32 位有符号数。	下发：[0x08][0x9B] 返回：[0x08][0x9B][0x12345678]	
GME	0x9C	6	读取位置跟踪误差（也包括步进模式）。 返回数据：32 位有符号数。	下发：[0x08][0x9C] 返回：[0x08][0x9C][0x00000012]	
GSM	0x9D	6	读取设置的位置。 返回数据：32 位有符号数。	下发：[0x08][0x9D] 返回：[0x08][0x9D][0x12345678]	
MM	0x9E	6	设置绝对位置但并不并启动位置运动。数据：32 位有符号数。	下发：[0x08][0x9E][0x12345678]	
MMR	0x9F	6	设置相对位置但并不启动位置运动。数据：32 位有符号数。	下发：[0x08][0x9F][0x00001234]	
MRUN	0xA0	2	启动位置运动	下发：[0x08][0xA0]	

## 6. 状态监测指令

ASCII 指令	指令	指令 长度	功能描述	举例(设备	举例说明

GC	0xD0	2	<p>读取实际消耗电流值。</p> <p>返回数据：16 位有符号数。</p>	<p>下发：[0x08][0xD0]</p> <p>返回：[0x08][0xD1][0x0080]</p>
GT	0xD1	2	<p>读取温度</p> <p>读取驱动器的外壳温度（°C）。</p> <p>温度为 16 位有符号数。</p> <p>单位：摄氏度</p> <p>返回数据：16 位有符号数。</p>	<p>下发：[0x08][0xD1]</p> <p>返回：[0x08][0xD1][0x0020]</p>
GSI	0xD2	2	<p>读取系统信息</p> <p>返回数据：16 位无符号数。</p> <p>读取系统状态值，位数字从左到右：</p> <ol style="list-style-type: none"> <li>1) 电机受控 (bit0) <ul style="list-style-type: none"> <li>1: 电机受控；</li> <li>0: 电机不受控；</li> </ul> </li> <li>2) 电机转向 (bit1) <ul style="list-style-type: none"> <li>1: 电机顺时针旋转；</li> <li>0: 电机逆时针旋转；</li> </ul> </li> <li>3) 急停状态 (bit2) <ul style="list-style-type: none"> <li>1: 电机急停；</li> <li>0: 电机正常；</li> </ul> </li> <li>4) 左限位状态 (bit3) <ul style="list-style-type: none"> <li>0: 正常状态</li> <li>1: 左限位状态</li> </ul> </li> <li>5) 右限位状态 (bit4) <ul style="list-style-type: none"> <li>0: 正常状态</li> <li>1: 右限位状态</li> </ul> </li> <li>6) 位置状态 (bit5) <ul style="list-style-type: none"> <li>0: 指定位置未到达；</li> <li>1: 指定位置已经到达；</li> </ul> </li> <li>7) 速度状态 (bit6)</li> </ol>	<p>下发：[0x08][0xD2]</p> <p>返回：[0x08][0xD2][0x0080]</p>

			<p>0: 指定速度未到达; 1: 指定速度已经到达;</p> <p>8) 开机找到零位标志 (bit7) 0: 未找到零位; 1: 已找到零位;</p> <p>9) 系统数值单位制标志 (bit8) 0: A类系统数值单位制。 1: B类系统数值单位制。 具体 A、B 类系统数值单位 详见后面说明。</p> <p>10) 其他: 保留</p>	
GFI	0xD3	2	<p>读取故障信息 (以 bit0-bit15 16 位数字表示, 0: 表示无故障, 1: 表示有故障)。</p> <p>返回数据: 16 位无符号数。 位数字从左到右分别代表:</p> <p>Bit0: 过热报警 Bit1: 过热保护 Bit2: 过流保护 Bit3: 欠压保护 Bit4: 过压保护 Bit5: 速度失控保护 Bit6: 保留 Bit7: 过载保护 Bit8: 位置跟踪误差超限保护 Bit9: EEPROM 出错保护 Bit10-Bit15: 保留</p>	<p>下发: [0x08][0xD3] 返回: [0x08][0xD3][0x0000]</p>
GEI	0xD4	2	系统错误信息。	下发: [0x08][0xD4]

			返回数据：16 位无符号数。 具体类别待定。	返回： [0x08][0xD4][0x0000]

## 7. A、B 类系统数值单位说明

A/B 类系统数值单位制由拨码开关的第 8 位设定，S8 为 ON 表示 A 类系统数值单位制，S8 为 OFF 表示 B 类系统数值单位制。出厂默认为 A 类系统数值单位制

**A 类系统数值单位制：**速度及速度误差以转/分(RPM)为单位、加速度以转/秒<sup>2</sup> (R/S<sup>2</sup>) 为单位、位置及位置误差以一个编码器分辨率为单位、步进脉冲模式下的步宽 (STW) 单位也为一个编码器分辨率。

**B 类系统数值单位制：**速度及速度误差以 0.01 度/秒为单位、加速度以度/秒<sup>2</sup>为单位、位置及位置误差以 0.01 度为单位、步进脉冲模式下的步宽 (STW) 单位也为 0.01 度。

## 五. 操作说明

### 1 参数设置

为使驱动器更好的工作，在应用之前必须根据实际情况进行参数设置，参数设置可分为以下几类：

#### (1) 电机编码器相关参数设置

##### 1) 设置电机允许最高速度：

直流伺服电机都有一个在额定工作电压下的额定转速，根据实际需要电机允许最高速度应该是小于电机额定转速，一般可设置为小于电机额定转速的 80%为好。**注：此参数必须设置。**

##### 2) 设置电机允许最低速度：

在实际工作中为使控制电机运行更加平稳可设置最低转速，当要求电机运转速度小于该值时电机将停止运转。另外在模拟速度控制或 PWM 速度控制时为实现绝对的停止也必须设置该参数。默认设置为 0。

##### 3) 设置电机的峰值电流：

为使电机在加减速时有更好的瞬间过载性能可设置峰值电流，但该电流应小于电机的堵转电流。

**注：电机的峰值电流值应不超过驱动器允许的峰值电流值。**

##### 4) 设置电机的连续电流值：

为使电机和驱动器长时间稳定可靠工作可设置电机连续工作电流，电机可在连续电流下工作而不会太发热。一般连续电流值应是峰值电流电流的一半为好。

**注：电机的连续电流值应不超过驱动器允许的连续电流值。**

##### 5) 设置编码器分辨率：

本驱动器只可配置增量式光电编码器，一般编码器会标称线数，如 500 线。本驱动器将编码器的输出信号做 4 倍频处理，所以设置编码器分辨率为实际线数的 4 倍，即 500 线的编码器的分辨率是 2000。**注：此参数必须设置。**

##### 6) 设置减速器传动比（也叫做电子齿轮）：

当电机配置了减速器时应设置该传动比。

##### 7) 设置电机的速度常数：该参数在本驱动器中可不设置。

##### 8) 设置电机的内阻：该参数在本驱动器中可不设置。

## 1. 初始化设置

驱动器出厂时的默认参数如下：

指令参数	说明	指令参数	说明
ENA	内部使能有效	SPH2000000000	设置位置范围上限
SMOD 工作模式	速控模式 信号源为 CAN2.0	SPL-2000000000	设置位置范围下限
BAUD500000	CAN 通信波特率 500000bps	MP100	位置比例系数 100
SADR127	节点地址 127	MK50	速度前馈系数 50
ENC2000	编码器分辨率 2000 (500 线)	P50	速度比例系数 50
SMV0	最小速度 0RPM	I30	速度积分系数 30
N1	传动比 1	D0	速度微分系数 0
SPOF0	开机不寻找零位	SPC20000	最大峰值电流 20A
SMAV0	死区电压 0mV	SCC10000	最大连续电流 10A
SDCE3000	过载保护延迟时间 3000ms		
A 类参数 (单位 RPM)		B 类参数 (单位 0.01° /S)	
SSP5000	最高速度 5000RPM	SSP360000	最高速度 360° /S
SOV60	寻零速度 60	SOV36000	寻零速度 36° /S
SOP1000	寻零范围 1000	SOP18000	寻零范围 18000
STW1	步宽 1	STW18	步宽 18
SER2000	步进模式最大跟踪误差	SER36000	步进模式最大跟踪误差
A50	加速度 50R/S <sup>2</sup>	A3600	加速度 3600° /S <sup>2</sup>

注：以上参数为出厂默认值，用户需要根据所选的电机、编码器及负载情况重新设置并存储。

## 2. CAN2.0B 速度控制模式

(1) 信号来源: CAN2.0B 通信

(2) 设置模式: CAN 速度控制模式

(3) 常用指令:

- 设置速度: V + 参数

如: V1000: 启动速控模式, 电机开始以设定的速度运动。

- 设置加速度: A + 参数

如: A100, 设置加速度值, 单位为转每二次方秒 ( $R/S^2$ ), 范围: 1 到 30000。

## 4. CAN2.0B 位置控制模式

(1) 信号来源: CAN2.0B 通信

(2) 设置模式: CAN2.0B 位置控制模式

(3) 常用指令:

- 设置绝对位置: PO + 参数

把当前位置设置为参数对应的绝对位置。

如: PO0, 则当前位置被设置为绝对零点。

- 设置最大速度: SSP + 参数

- 设置最大加速度: A + 参数

- 以绝对位置参量设置目标位置: M + 参数

如: M2000, 从当前位置运动到绝对位置 2000。

- 以相对位置参量设置目标位置: MR + 参数

如: MR2000, 从当前位置正向运动 2000 个单位。



## 六. 故障保护与复位

### 1. 安全级别

保护机制分为三个安全级别：报警、自动恢复和状态锁存。各级别故障信息保护机制如下：

- 报 警：驱动器继续工作，标志置位， FAULT 信号输出；
- 自动恢复：故障发生后，系统关断 PWM，标志置位， FAULT 信号输出；  
故障消失后，自动恢复到工作状态，标志清除， FAULT 信号停止输出；
- 状态锁存：故障发生后，系统关断 PWM，标志置位， FAULT 信号输出；  
故障标志只能通过发送 ENA 指令或外部 EN 信号置高清除。

### 2. 故障保护依据

#### (1) 过流保护

硬件过流保护：当瞬间电流大于 13A，硬件自动保护，关断 PWM 输出，此保护并不影响故障状态信息位；当电流小于 13A，硬件保护关闭，使能 PWM 输出；

软件过流保护：当电流持续大于峰值电流的时间超过过流延迟保护时间，将产生保护。

#### (4) 过压、欠压保护

当电源电压低于 18V 时系统将启动欠压保护；

当电源电压高于 32 伏时系统将启动过压保护；

#### (5) 速度失控保护

驱动器无法控制电机按照设定的指令运行，将产生保护。

#### (6) 过载保护

当电流持续大于连续电流的时间超过过载保护延迟时间，将产生过载保护。

#### (7) EEPROM 出错保护

如果 EEPROM 读取的数据信息不正确，驱动器保护，电机停止运转。

### 3. 故障信息读取

故障读取指令：GFI，驱动器返回信息如下（以 bit0-bit15,16 位数字表示，0：表示无故障，1：表示有故障）：

保护类别	标志位	安全级别	关断 PWM 输出	FAULT 输出
过流保护	Bit2	状态锁存	是	是
欠压保护	Bit3	自动恢复	是	是

过压保护	Bit4	自动恢复	是	是
速度失控	Bit5	状态锁存	是	是
过载保护	Bit7	状态锁存	是	是
EEPROM 出错 保护	Bit9	状态锁存	是	是

注：一旦状态锁存，驱动器将关断 PWM 输出，只能通过发送 ENA 指令或外部 EN 信号置高清除；  
当 ENA 信号有效或者 EN 信号高电平时，如果故障消失，相应故障标志自动清除。

## 七. 参数设置与 PID 调试

### 1. 参数设置

- (1) 连接 CAN 通讯口，在《伺服运控管理系统》上进行设置，详见软件使用说明；
- (2) 用户自己根据软件协议进行设置。

### 2. 参数保存

- (1) 使用《伺服运控管理系统》进行保存，详见软件使用手册；
- (2) 用户使用 ESA 指令进行保存。

注意：在调试过程中下载的参数，如果不通过 ESA 指令保存，掉电后将丢失！

### 3. PID 调试

客户需要根据自己的实际应用调试 PID 参数，在《伺服运控管理软件》上可以直观的观察到的调试效果。一般根据电机和负载的不同，PID 参数不同。调整 PID 参数可以改善系统的动态特性。速度控制模式(CAN2.0B/PWM 信号源)、位置控制模式(CAN2.0B 信号源)、步进控制模式一般需要不同的 PID 值，客户需要根据自己的实际应用进行参数调整。根据客户实际应用需要分以下几种情况：

(1) 只应用速度控制模式，PID 调试方法如下：

- 设置最大速度（即额定转速）。 例如：-> SSP5000；
- 设置加速度。 例如：-> A100；
- 同时提高 P 系数和 I 系数，D 系数为 0，保持 P 系数是 I 系数 3 倍到 0.2 倍关系。

举例：-> P20

-> I10

-> D0

- 将速度由零提高到额定转速，再减小到零，观察速度响应曲线、速度平稳性、过冲量。
- 重复以上两步（包括调整 P 和 I 的倍数关系），直到最佳性能；
- 为加快调节过程，可适当调整 D 系数，以使系统性能更好。；

(2) CAN2.0B 位控模式，PID 调试方法如下：

- 设置最大速度。 例如：-> SSP5000；
- 设置加速度。 例如：-> A100；
- 同时提高 P 和 I，D 为 0，保持 P 是 I 的 3 倍到 0.2 倍关系。

例如: -> P20

-> I10

-> D0

- 将位置由 0 运动到 100000 再减小到 0，观察位置响应曲线、过冲量、速度平稳性。

例如: ->P0

->M100000

->GSI           等待到达位置

->M0

->GSI           等待到达位置

- 重复以上两步（包括调整 P 和 I 的倍数关系），直到最佳性能；
- 为加快调节过程，可适当调整 D 系数，以使系统性能更好。

#### 4. 运行状态监测

用户把参数成功修改后，可以在《伺服运控管理系统》软件上实时监测运动控制的效果，以便于调整参数。

## 八. 应用举例

### 1. 初始化设置

第 1 步：将电机、编码器、电源同驱动器正确连接，打开电源。

第 2 步：打开《伺服运控管理系统》，连接驱动器。

第 3 步：根据直流电机及编码器参数来进行如下设置：

SPC8000	最大峰值电流 8A
SCC4500	最大连续电流 4.5A
A50	加速度 50
P50	比例系数 50
I120	积分系数 120
D30	微分系数 30
SSP8000	最高速度 8000RPM
SMV5	速控模式的最小速度 5RPM
SMAV0	死区电压 0mV
ENC2000	编码器分辨率 2000（500 线）
SER128	设置步进模式最大位置跟踪误差

第 4 步：存储参数。

### 2. CAN2.0B 速度控制

第 1 步：初始化设置完成后，进行如下设置：

DIS	驱动器释放电机
V0	切换到速度控制模式
SCS0	设置信号源：RS-232 串口
ENA	内部使能有效，电机加载
V1000	控制电机以 100RPM 的速度运行

第 2 步：进行 PID 调试，使其速控性能最佳

第 3 步：保存参数

ESA	保存配置到驱动器内置的 EEPROM
-----	--------------------

第 4 步：关闭电源，重新加电，应用 **RS232** 指令控制电机运转。

#### 4. CAN2.0B 位置控制

第 1 步：初始化设置完成后，进行如下设置：

DIS	驱动器释放电机
SCS0	设置信号源：RS-232 串口
SME50	设置位置误差允许范围（-50~50）
ENA	内部使能有效，电机加载
PO0	位置清零
M200000	设置相对位置 200000,执行位置控制

第 2 步：进行 PID 调试，使其位控性能最佳

第 3 步：保存参数

ESA	保存配置到驱动器内置的 EEPROM
-----	--------------------

第 4 步：关闭电源，重新加电，应用 **CAN2.0B** 指令控制电机运转。

## 九. 常见问题

### 1. ENA/DIS 指令和外部使能信号 EN 的关系

外部使能信号 EN 的优先级最高，当它为低时，ENA/DIS 指令操作无效，当它为高时，ENA/DIS 指令操作有效；

### 2. 关于 SBS 急停指令

电机在运转中需要急停时，可用 SBS 指令。但此指令在重负载和高速度时会对电机和驱动器产生一定伤害，严禁经常使用；解除急停状态，可使用 CBS 指令或将驱动器重新加电。

### 3 关于 ESA 指令

在使用 ESA 指令存储参数时，应将电机停止运转，否则会出现短暂失调现象；